

# VENTILAZIONE MECCANICA CONTROLLATA A DOPPIO FLUSSO CON RECUPERO CALORE

SISTEMA AUTOREGOLABILE E IGROREGOLABILE

## SERIE HRV versione orizzontale

ALTISSIMO RENDIMENTO **86%**

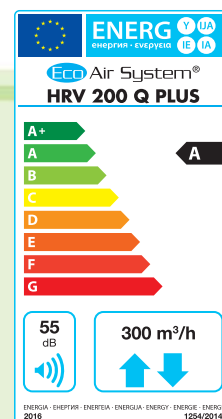
- ✓ Montaggio orizzontale a soffitto
- ✓ Controllo funzioni con comando a distanza
- ✓ Controllo umidità automatico mediante sonda umidità aria ambiente (di serie)
- ✓ Funzione antigelo
- ✓ Free-cooling estivo (di serie)



## HRV 200 Q PLUS



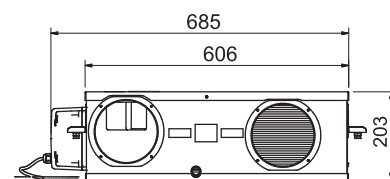
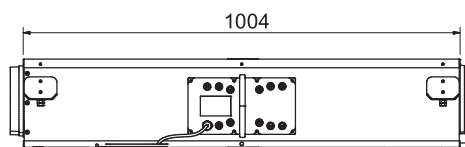
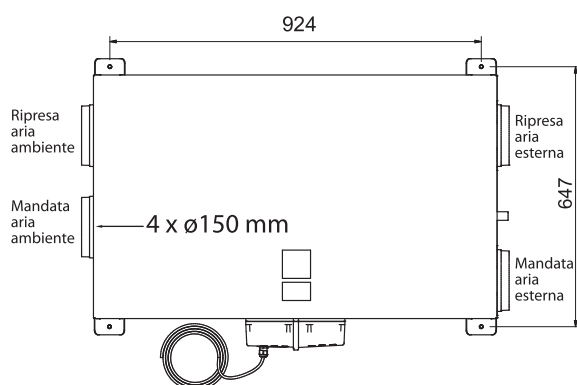
COMANDO INCASSO CON DISPLAY



### ✓ VERSIONI DISPONIBILI

**HRV 200 Q PLUS** - versione altissimo rendimento igroregolabile mediante sonda umidità di serie

## DIMENSIONI



SCARICO CONDENZA

## QUOTAZIONI

MODELLO	CODICE	PORTATA ARIA mc/h	PREVALENZA UTILE MIN - MAX (Pascal)	BY PASS ESTIVO	CONTROLLO UMIDITA'	
HRV 200 Q PLUS	<b>HRV200QPLUS</b>	50 - 300	40 - 315	AUTOMATICO	AUTOMATICO	
COMANDO INCASSO CON DISPLAY	<b>CIDHRV</b>					
SIFONE PER SCARICO CONDENZA	<b>SIFONE32</b>					

# VENTILAZIONE MECCANICA CONTROLLATA

## SOLUZIONE KIT APPARTAMENTO/UNITÀ FAMILIARI versione orizzontale

- ✓ **Montaggio orizzontale**
- ✓ **Controllo umidità automatico** mediante sonda umidità aria ambiente (di serie)
- ✓ **Funzione antigelo**
- ✓ **Free-cooling estivo** (di serie)

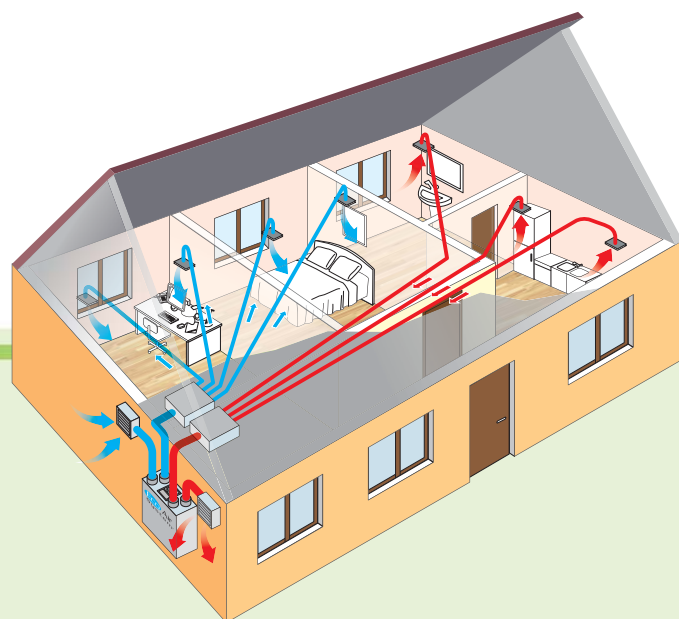
**IMPIANTO**

## DOPPIO FLUSSO

### installazione in controsoffitto



**COMANDO INCASSO  
CON DISPLAY**



## QUOTAZIONI

DIMENSIONI APPARTAMENTO	COMPOSTO DA:	COMPONENTI DI FORNITURA	CODICE	
Fino a 60 mq	- soggiorno / cucina - 1 camera - 2 bagni	- 1 unità ventilante <b>HRV200 ORIZZONTALE</b> + comando - 5 cassette plenum rettangolare con bocchetta e accessori montaggio - 50 mt. condotto flex diam. 63 mm antimicrobico - 2 presa aria esterna completa di griglia + condotto	<b>KIT1HRV</b>	
Da 60 a 80 mq	- soggiorno / cucina - 2 camere - 2 bagni	- 1 unità ventilante <b>HRV200 ORIZZONTALE</b> + comando - 6 cassette plenum rettangolare con bocchetta e accessori montaggio - 100 mt. condotto flex diam. 63 mm antimicrobico - 2 presa aria esterna completa di griglia + condotto	<b>KIT2HRV</b>	
Da 80 a 90 mq	- soggiorno - cucina - 3 camere - 2 bagni	- 1 unità ventilante <b>HRV200 ORIZZONTALE</b> + comando - 7 cassette plenum rettangolare con bocchetta e accessori montaggio - 100 mt. condotto flex diam. 63 mm antimicrobico - 2 presa aria esterna completa di griglia + condotto	<b>KIT3HRV</b>	
Da 90 a 100 mq	- soggiorno - cucina - 3 camere + ripostiglio - 2 bagni	- 1 unità ventilante <b>HRV200 ORIZZONTALE</b> + comando - 8 cassette plenum rettangolare con bocchetta e accessori montaggio - 150 mt. condotto flex diam. 63 mm antimicrobico - 2 presa aria esterna completa di griglia + condotto	<b>KIT4HRV</b>	
Da 100 a 120 mq	- soggiorno - cucina - 3 camere + ripostiglio - 2 bagni	- 1 unità ventilante <b>HRV200 ORIZZONTALE</b> + comando - 8 cassette plenum rettangolare con bocchetta e accessori montaggio - 200 mt. condotto flex diam. 63 mm antimicrobico - 2 presa aria esterna completa di griglia + condotto	<b>KIT5HRV</b>	
Da 120 a 150 mq	- soggiorno - cucina - 4 camere + ripostiglio - 2 bagni	- 1 unità ventilante <b>HRV200 ORIZZONTALE</b> + comando - 9 cassette plenum rettangolare con bocchetta e accessori montaggio - 200 mt. condotto flex diam. 63 mm antimicrobico - 2 presa aria esterna completa di griglia + condotto	<b>KIT6HRV</b>	